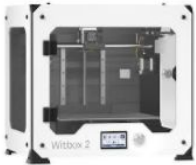







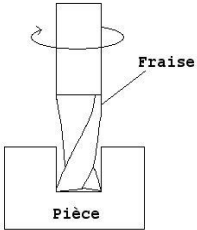
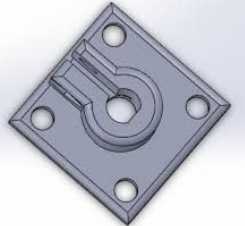
Pour permettre la **réalisation rapide d'un prototype de structures**, on peut utiliser une **imprimante 3D** ou une **fraiseuse numérique**. C'est une phase déterminante dans tout projet pour valider ou rectifier celui-ci en fonction des attendus.

- La **fabrication d'une pièce** (maquette, prototype, outillage), que l'on peut prendre dans ses mains, dans un **délat très court**, à **faible coût**, s'appelle le **prototypage rapide de structures**. Cette rapidité est rendue possible par une **utilisation minimum d'outillages** et **d'étapes** dans le processus de fabrication.
- **Principe de fonctionnement de l'imprimante 3D : fabrication par addition de matière**

Imprimante 3D	Filament	Tête d'impression	Buse d'impression	Exemple de pièce réalisée
				

Une **tête d'impression** comprenant une ou plusieurs **buses** se déplace au dessus d'un plateau. Les buses entraînent un **filament** qui est fondu et déposé sur le plateau. Ce procédé construit les pièces **de bas en haut** à l'aide d'une tête d'impression pilotée par ordinateur.

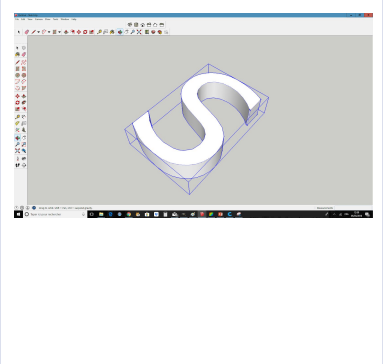
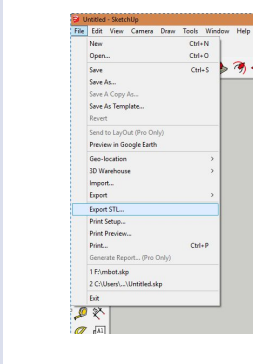
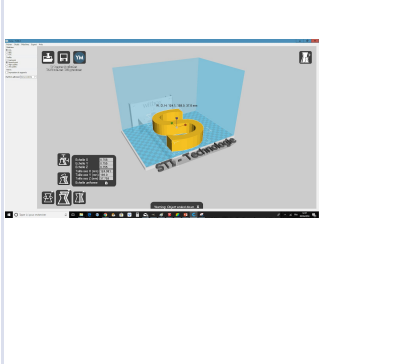

- **Principe de fonctionnement de la fraiseuse numérique : fabrication par enlèvement de matière**

Machine-outil à commande numérique	Outil de coupe	Exemple de pièce réalisée
		

La **machine-outil à commande numérique** ou **fraiseuse** est automatisée et contrôlée par un ordinateur. L'usinage consiste en un **enlèvement de matière**, les fraiseuses sont utilisées pour tailler dans la masse en fonction des fichiers qui sont enregistrés, afin d'obtenir la pièce finie

- Quelque soit la machine-outil utilisée, **imprimante 3d** ou **commande numérique**, tout prototypage rapide devra être précédé de la **création d'un modèle CAO**, suivi d'une **exportation** au format accepté par le logiciel de la machine-outil, puis d'un **paramétrage** et d'une **conversion en fichier de fabrication**.

Exemple pour l'impression 3D :

<p><b>1. Création d'un modèle 3D</b> avec un logiciel de CAO.</p>	<p><b>2. Conversion du fichier</b> au format STL (maillage).</p>	<p><b>3. Ouverture du fichier</b> avec le logiciel de l'imprimante 3D. <b>Paramétrage</b> et création du fichier découpant en tranche le modèle 3D.</p>	<p><b>4. Transfert du fichier</b> sur l'imprimante et fabrication.</p>
			

On appelle **prototypage rapide de structures**, la réalisation d'un **premier exemplaire** (objet complet ou partie d'un objet). Ce prototypage permet de **valider la ou les solutions envisagées grâce à des tests**. Cette réalisation peut avoir lieu dans le **laboratoire de technologie** avec des machines-outils comme **l'imprimante 3D** ou une **machine à commande numérique**.